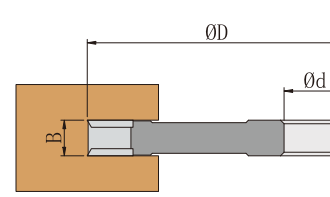
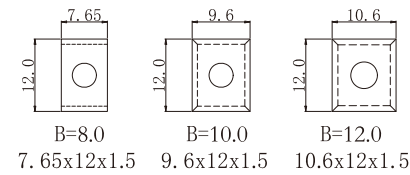
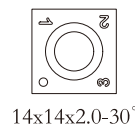


刀具類型:KC3.01 / Groover: KC3.01 捨棄式刀片類型 / Carbide Inserts Knives 組合示意圖 / Sectional View

刀具品號 Item ID	外徑(ØD)	鋸路(B)	內孔(Ød)	齒數(Z)
KC3.01100-4-22	100	4.0	22	Z4+V4

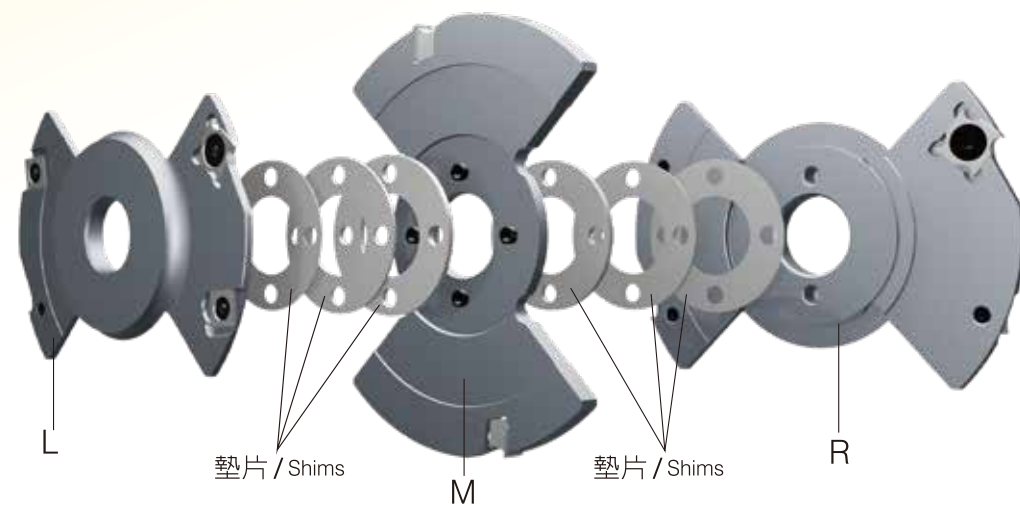


刀具類型:KC3.02 / Groover: KC3.02 捨棄式刀片類型 / Carbide Inserts Knives 組合示意圖 / Sectional View

刀具品號 Item ID	外徑(ØD)	鋸路(B)	內孔(Ød)	齒數(Z)
KC3.02140-8-31.75	140	8.0	30	V4+Y4
KC3.02140-10-31.75	140	10.0	30	V4+Y4
KC3.02140-12-31.75	140	12.0	30	V4+Y4

*可用墊片調節切割寬度

* Cutting width adjustable with shims



Professional Cutting Tools

Manufacturer 專業刀具製造商

我們在製造過程中堅持嚴格的品質標準，並確保產品在生產的每個階段都經過嚴格的品質檢查。

We maintain high-quality standards throughout our manufacturing process, making sure every product goes through strict quality inspections at every stage of production.

鼎錫五金製品股份有限公司

DINGCHANG-TOOL INDUSTRIAL CO., LTD.

21F.B2, No.502, Jiuru 1st Rd., Sanmin Dist., Kaohsiung City 807404, Taiwan.

TEL: 07-3909928 FAX: 07-3909915 www.sawtek.com.tw / sales.tw@sawtek.com.tw



ADJUSTABLE GROOVING CUTTER

組合式開槽刀



Adjustable Grooving Cutter



工業級精準開槽，多規格靈活調節，耐用設計，輕鬆滿足各種木工需求。
Durable, accurate grooving with versatile adjustments to reliably handle diverse woodworking applications.

更換便利

刀口為捨棄式刀片，刀片損壞或磨損後，更換更方便。刀體採用熱處理鋼材，可重複使用。

Easy Replacement

Fitted with replaceable inserts, the cutter allows fast and convenient edge changes when worn. The heat-treated steel body ensures durability and extended service life.

靈活調整

可透過增減墊片或使用機械螺旋式兩種設計來調整槽寬尺寸，每一款開槽刀皆能調整出多種不同的槽寬。

Flexible Adjustment

Groove width can be precisely adjusted using shims or a mechanical spiral system. Each cutter supports multiple width options to meet diverse application needs.



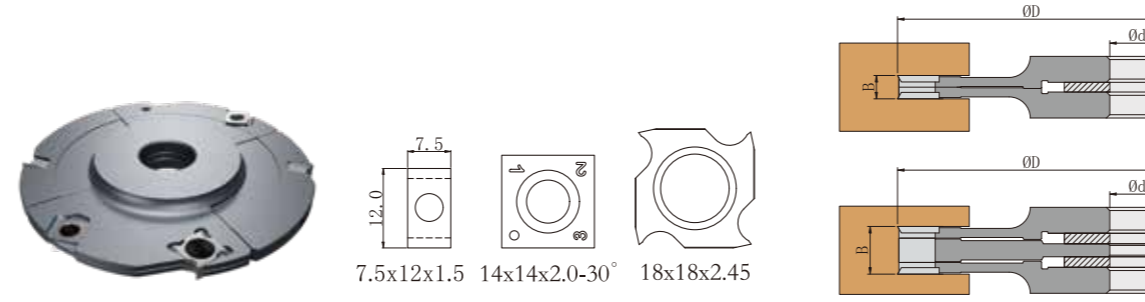
設計創新

每款開槽刀均設有倒角刀片，尺寸精度高，可加工出完美的溝槽。

Innovative Design

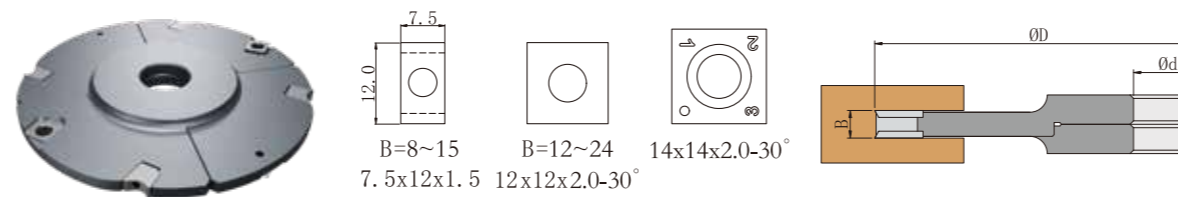
Bevel inserts with high dimensional accuracy are integrated into every cutter, delivering clean, precise grooves with an exceptional finish.

刀刃分類 / KNIFE TYPE



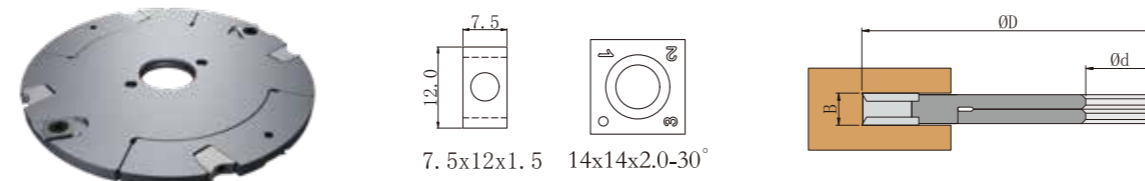
刀具類型:KC1.01 / Groover: KC1.01 捨棄式刀片類型 / Carbide Inserts Knives 組合示意圖 / Sectional View

刀具品號 Item ID	外徑(ØD)	鋸路(B)	內孔(Ød)	齒數(Z)
KC1.01160-4/7.5-30	160	4.0~7.5	30	Z4+V4
KC1.01160-4/15-30	160	4.0~15.0	40	Z4+Y2+V4



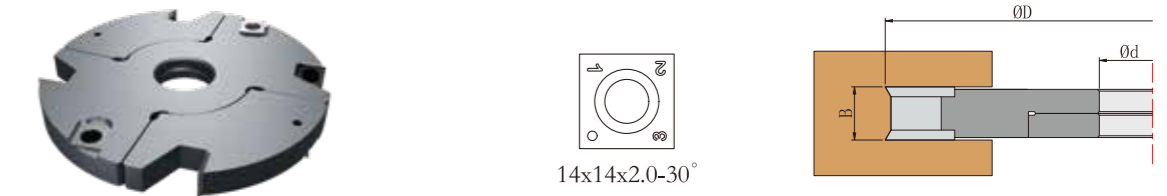
刀具類型:KC1.02 / Groover: KC1.02 捨棄式刀片類型 / Carbide Inserts Knives 組合示意圖 / Sectional View

刀具品號 Item ID	外徑(ØD)	鋸路(B)	內孔(Ød)	齒數(Z)
KC1.02180-8/15-30	180	8.0~15.0	30	V4+Y4
KC1.02180-12/24-40	180	12.0~24.0	40	V4+Y4



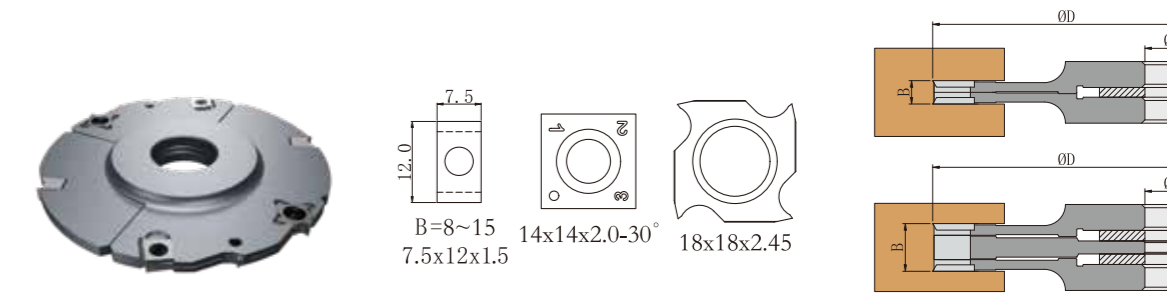
刀具類型:KC1.03 / Groover: KC1.03 捨棄式刀片類型 / Carbide Inserts Knives 組合示意圖 / Sectional View

刀具品號 Item ID	外徑(ØD)	鋸路(B)	內孔(Ød)	齒數(Z)
KC1.03160-8/15-30	160	8.0~15.0	30	V4+Y4



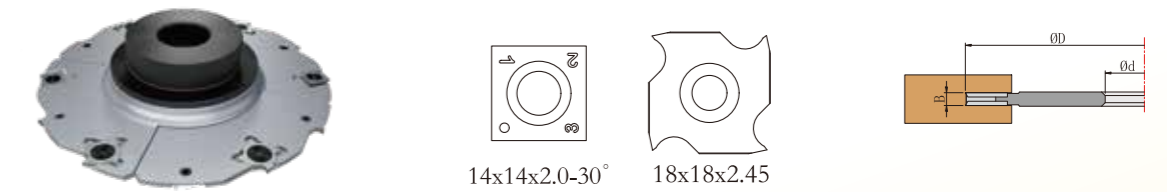
刀具類型:KC1.04 / Groover: KC1.04 捨棄式刀片類型 / Carbide Inserts Knives 組合示意圖 / Sectional View

刀具品號 Item ID	外徑(ØD)	鋸路(B)	內孔(Ød)	齒數(Z)
KC1.04150-14/28-30	150	14.0~28.0	30	V4+Y4
KC1.04150-14/27-40	150	14.0~27.0	40	V4+Y4



刀具類型:KC1.05 / Groover: KC1.05 捨棄式刀片類型 / Carbide Inserts Knives 組合示意圖 / Sectional View

刀具品號 Item ID	外徑(ØD)	鋸路(B)	內孔(Ød)	齒數(Z)
KC1.05180-4/15-30	180	4.0~15.0	30	Z8+Y2+V4



刀具類型:KC2.01 / Groover: KC2.01 捨棄式刀片類型 / Carbide Inserts Knives 組合示意圖 / Sectional View

刀具品號 Item ID	外徑(ØD)	鋸路(B)	內孔(Ød)	齒數(Z)
KC2.01160-4/7.5-30	160	4.0~7.5	30	Z8+V4
KC2.01180-4/7.5-30	180	4.0~7.5	30	Z8+V4